



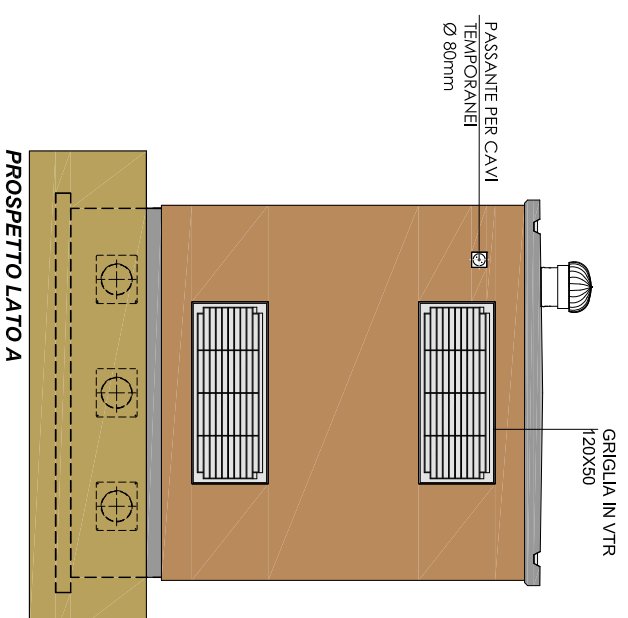
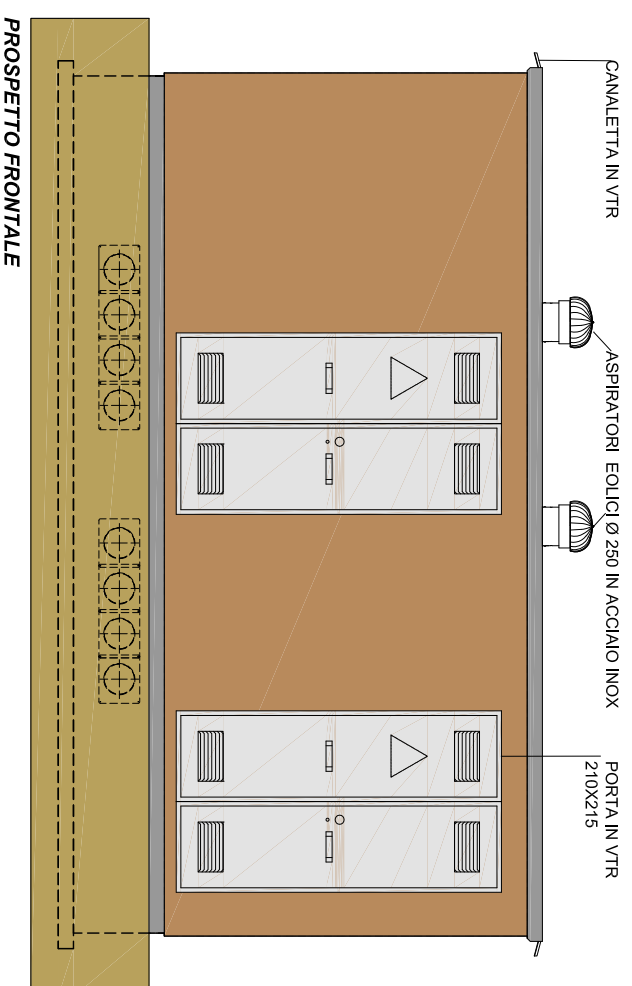
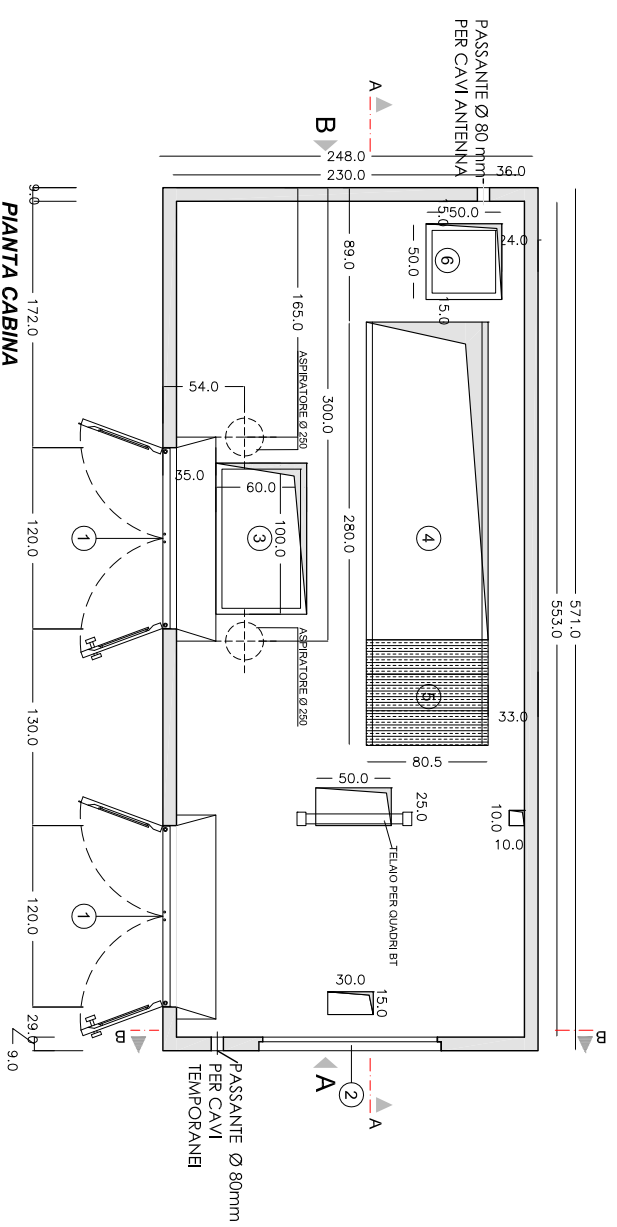
SEDE E STABILIMENTO
 Viale San Francesco n.1 Nocera Inferiore (SA) Tel. 081 5173037 Fax. 081 920071
 Cod.Fisc. e P.Iva 00170570659

Cabina monoblocco Enel DG 2061 ed. 07.1

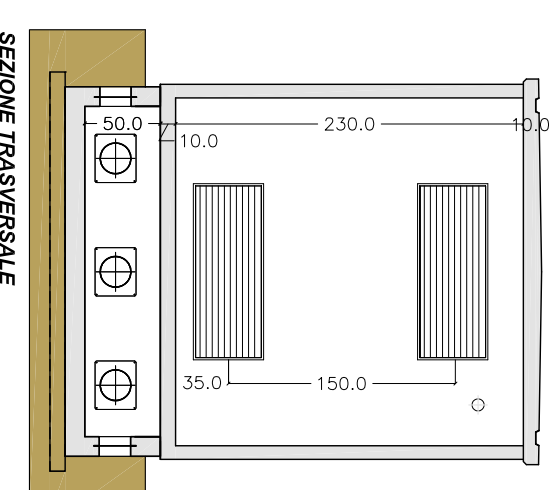
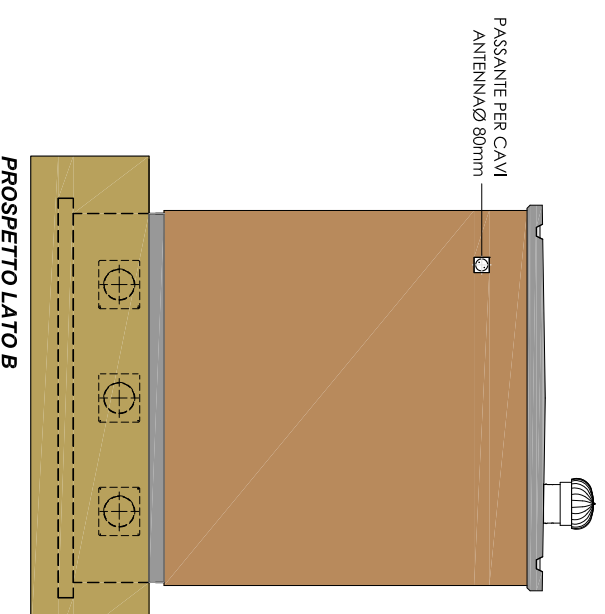
Dimensioni cm 571x248xh250

RAPP. 1/50

TAV. 1



- LEGENDA**
- ① PORTA DUE ANTE IN VTR cm 120Xh 215
 - ② GRIGLIA ALTA E BASSA IN VTR cm 120Xh 50
 - ③ PLOTTA DI COPERTURA IN VTR cm 100X 60 sp 4
 - ④ FORO PER MODULI MT ENEL
 - ⑤ COPERTURE IN VTR cm 80X 25 sp 4
 - ⑥ FORO PER QUADRO RACK





SEDE E STABILIMENTO

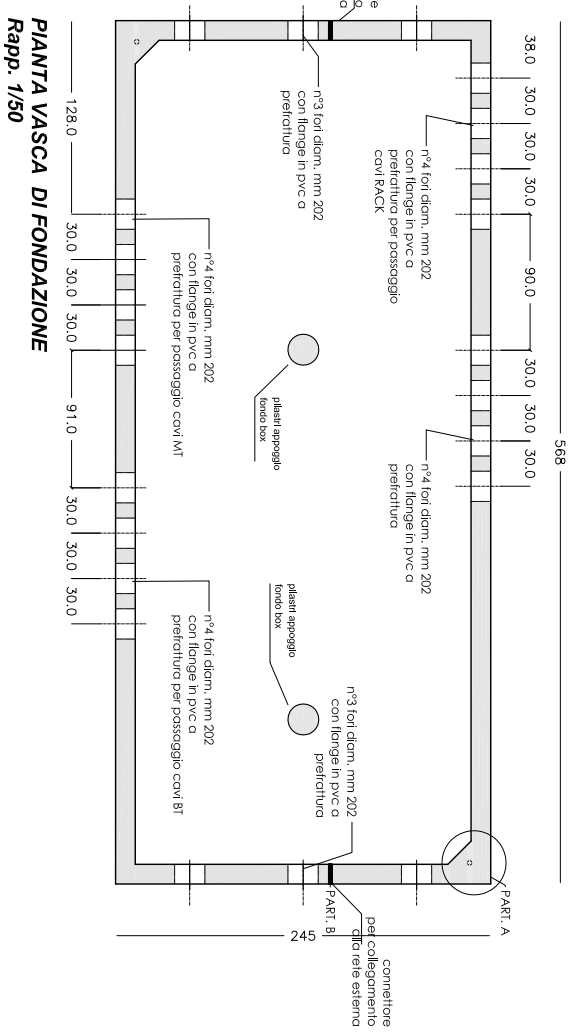
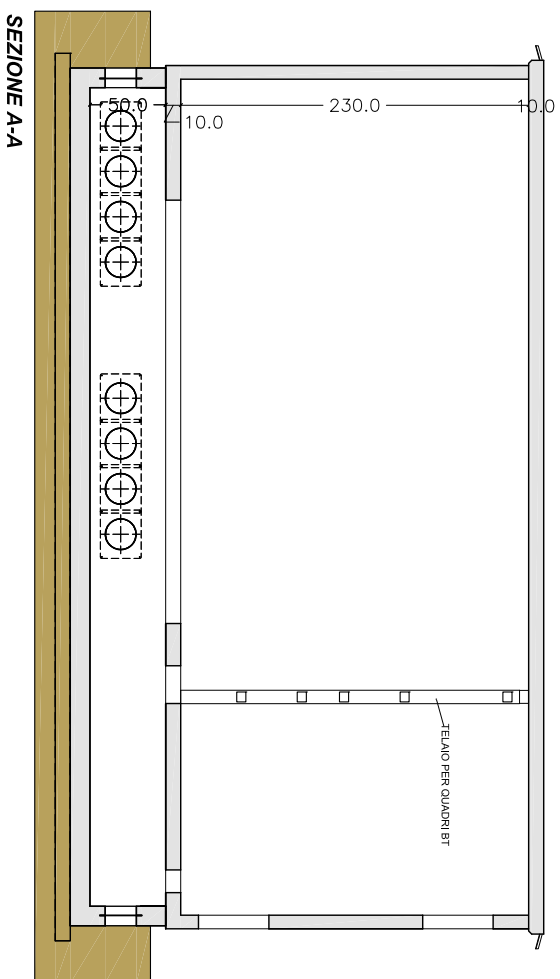
Viale San Francesco n.1 Nocera Inferiore (SA) Tel. 081 5173037 Fax. 081 920071
Cod.Fisc. e P.Iva 00170570659

Cabina monoblocco Enel DG 2061 ed. 07.1

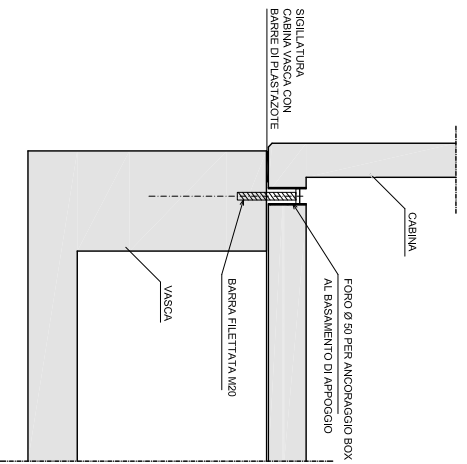
Dimensioni cm 571x248xh250

TAV. 2

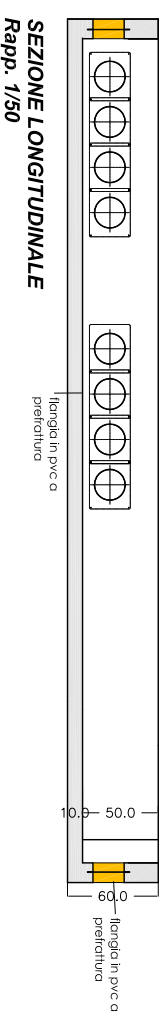
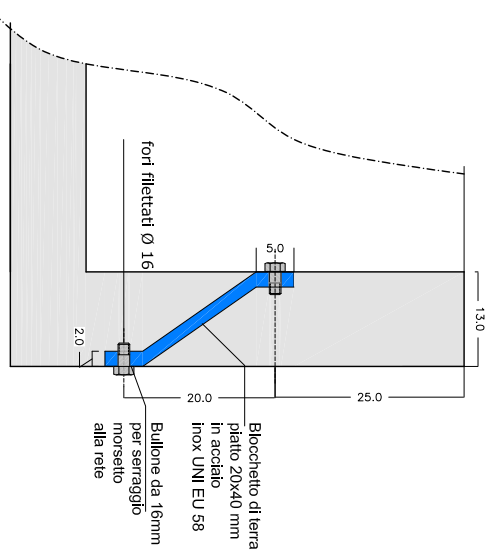
RAPP. 1/50



PARTICOLARE A - rapp. 1/20
PARTICOLARE INNESTO CABINA - VASCA



PARTICOLARE B - rapp. 1/10
PARTICOLARE CONNESSIONE RETE DI TERRA ESTERNA- INTERNA



SEZIONE TRASVERSALE
Rapp. 1/50

