



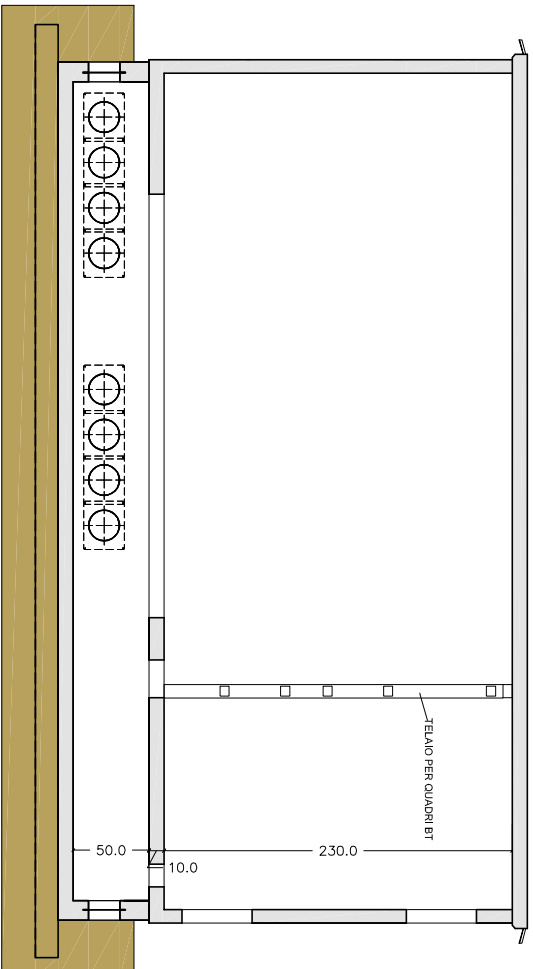
SEDE E STABILIMENTO
Viale San Francesco n.1 Nocera Inferiore (SA) Tel. 081 5173037 Fax. 081 920071
Cod.Fisc. e P.IVA 00170570659

Cabina monoblocco Enel DG 2061 ed. 08

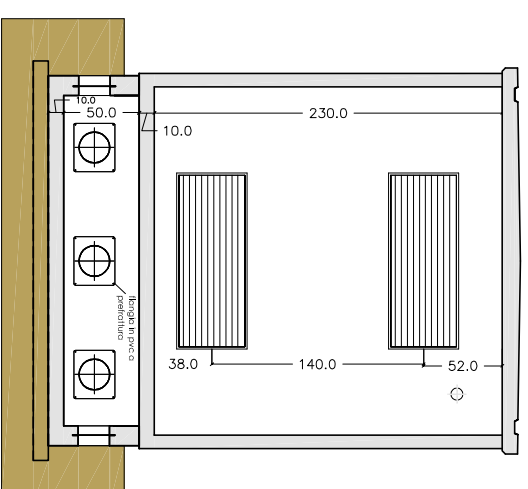
TAV.2

Dimensioni cm 571x248xh250

RAPP. 1/4VARIÉ



SEZIONE A-A



SEZIONE B-B

